

VV01N/2



Alimentazione

- Standard trifase 230/400V a 50Hz. A richiesta trifase da 42 a 690V a 50/60Hz. Disponibile nella versione monofase 100-130V a 60Hz e 200-240V 50Hz condensatore escluso.
- Disponibile solo a 2 poli
- Tropicalizzazione standard e protezione dello statore con trattamento sottovuoto
- Classe di isolamento F (155°c)
- Idonei al funzionamento con variatore di frequenza. Regolazione da 20Hz fino alla frequenza di targa a coppia costante.
- A richiesta termistore PTC 130°C

Funzionamento

- Temperatura di funzionamento da -20°C a + 40°C (a richiesta +55° C)
- Progettati per il funzionamento in continuo (S1) al 100% della forza centrifuga
- Protezione meccanica IP 66
- Fissaggio multiforo

Caratteristiche meccaniche

- Corpo motore in lega leggera di alluminio, coperchi masse in alluminio
- Sistema di regolazione masse.

Power Supply

- Standard three-phase 230/400V 50Hz. On request three-phase from 42 to 690V 50/60Hz. Available single phase 100-130V a 60Hz and 200-240V 50Hz capacitor excluded
- Only 2 poles available
- Tropicalization standard winding insulation with vacuum incapsulating
- Insulation class F (155°C)
- Suitable for operation with inverter (VFD) from 20Hz up to the rated frequency with constant torque load.
- Thermistor PTC 130°C on request up to size LA, standard from size MA

Functioning

- Working temperature from -20°C a + 40°C (on request +55° C)
- Designed for continuous duty (S1) with 100% centrifugal force CF
- Standard mechanical protection IP 66
- Multi holes fixing base

Mechanical features

- Motor casing in high tensile aluminium alloy, weight covers in aluminium alloy
- Eccentric weights regulation system.



VV
Ordinary locations
Class 4211 01 - Motors and
generators
CAN/CSA C22.2 - No. 100-95
UL 1004-1
Certificate 1324136

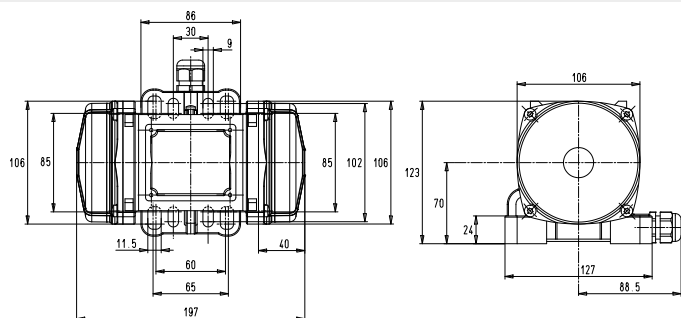
VV
II2D (2014/34/UE)
Ex tb IIIC T...°C Db
EN 60079-0, EN 60079-31
Electric vibrators for dust
explosive atmospheres
Cert. N.
LCIE07ATEX6014X



VV
Ex tb IIIC T...°C Db
IEC 60079-0, IEC
60079-31
Electric vibrators
for dust explosive
atmospheres
Cert. IECEx LCIE
21.0020X

VV
Ex tb IIIC T...°C Db
EN IEC 60079-0, EN
60079-31
Electric vibrators for dust
explosive atmospheres
Regulations 2016, UKSI
2016:1107 amended by
UKSI 2019 No.696

Product Quality
Assurance Notification
CESI 02 ATEX 112Q
Quality Assessment
Report IT/CES/
QAR20.0004



Descrizione Description			Caratteristiche Meccaniche Mechanical Specifications				Caratteristiche Elettriche Electrical Specifications				Dimensioni Dimensional Specification				
Codice Code	Tipo Type	Ex II 2 D Temp. Class	Momento Statico Static Moment		Forza Centrifuga Centrifugal Force				Potenza assorbita Max Max. Input Power		Corrente Max (A) Max. Input Current (A)		Peso Weight		
			kgmm	kgmm	kg	kg	kN	kN	(W)	(W)	400V 50Hz	460V 60Hz	(kg.)	(kg.)	
V2018	VV01N/2	120°C	6,43	6,43	65	93	0,638	0,912	120	120	0,27	0,23	4,3	4,3	
Monofase / Single Phase												220V 50Hz	115V 60Hz		
V2018	VV01N/2	120°C	6,43	6,43	65	93	0,638	0,912	110	110	0,56	1,52	4,3	4,3	