

# VV01N/2



## Alimentazione

- Standard trifase 230/400V a 50Hz. A richiesta trifase da 42 a 690V a 50/60Hz. Disponibile nella versione monofase 100-130V a 60Hz e 200-240V 50Hz condensatore escluso.
- Disponibile solo a 2 poli
- Tropicalizzazione standard e protezione dello statore con trattamento sottovuoto
- Classe di isolamento F (155°c)
- Idonei al funzionamento con variatore di frequenza. Regolazione da 20Hz fino alla frequenza di targa a coppia costante.
- A richiesta termistore PTC 130°C

## Funzionamento

- Temperatura di funzionamento da -20°C a + 40°C (a richiesta +55° C)
- Progettati per il funzionamento in continuo (S1) al 100% della forza centrifuga
- Protezione meccanica IP 66
- Fissaggio multiforo

## Caratteristiche meccaniche

- Corpo motore in lega leggera di alluminio, coperchi masse in alluminio
- Sistema di regolazione masse.

## Power Supply

- Standard three-phase 230/400V 50Hz. On request three-phase from 42 to 690V 50/60Hz. Available single phase 100-130V a 60Hz and 200-240V 50Hz capacitor excluded
- Only 2 poles available
- Tropicalization standard winding insulation with vacuum encapsulating
- Insulation class F (155°C)
- Suitable for operation with inverter (VFD) from 20Hz up to the rated frequency with constant torque load.
- Thermistor PTC 130°C on request up to size LA, standard from size MA

## Functioning

- Working temperature from -20°C a + 40°C (on request +55° C)
- Designed for continuous duty (S1) with 100% centrifugal force CF
- Standard mechanical protection IP 66
- Multi holes fixing base

## Mechanical features

- Motor casing in high tensile aluminium alloy, weight covers in aluminium alloy
- Eccentric weights regulation system.



**VV**  
Ordinary locations  
Class 4211 01 - Motors and  
generators  
CAN/CSA C22.2 - No. 100-95  
UL 1004-1  
Certificate 1324136

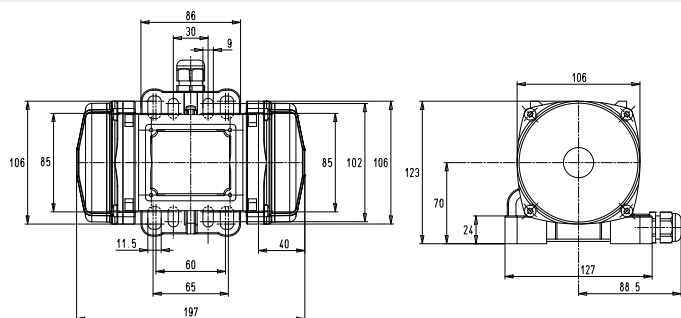
**VV**  
II2D (2014/34/UE)  
Ex tb IIIC T...°C Db  
EN 60079-0, EN 60079-31  
Electric vibrators for dust  
explosive atmospheres  
Cert. N.  
LCIE07ATEX6014X



**VV**  
Ex tb IIIC T...°C Db  
IEC 60079-0, IEC  
60079-31  
Electric vibrators  
for dust explosive  
atmospheres  
Cert. IECEx LCIE  
21.0020X

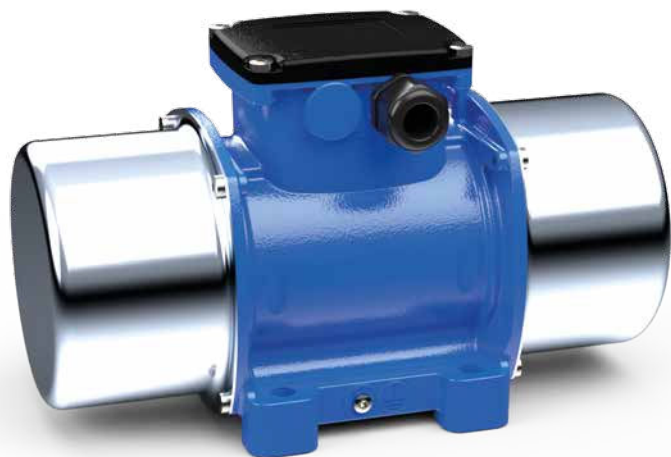
**VV**  
Ex tb IIIC T...°C Db  
EN IEC 60079-0, EN  
60079-31  
Electric vibrators for dust  
explosive atmospheres  
Regulations 2016, UKSI  
2016:1107 amended by  
UKSI 2019 No.696

Product Quality  
Assurance Notification  
CESI 02 ATEX 112Q  
Quality Assessment  
Report IT/CES/  
QAR20.0004



Descrizione Description			Caratteristiche Meccaniche Mechanical Specifications				Caratteristiche Elettriche Electrical Specifications				Dimensioni Dimensional Specification				
Codice Code	Tipo Type	Ex II 2 D Temp. Class	Momento Statico Static Moment		Forza Centrifuga Centrifugal Force				Potenza assorbita Max Max. Input Power		Corrente Max (A) Max. Input Current (A)		Peso Weight		
			kgmm	kgmm	kg	kg	kN	kN	50Hz	60Hz	50Hz	60Hz	50Hz	60Hz	(kg.)
V2018	VV01N/2	120°C	6,43	6,43	65	93	0,638	0,912	120	120	0,27	0,23	4,3	4,3	
Monofase / Single Phase												220V 50Hz	115V 60Hz		
V2018	VV01N/2	120°C	6,43	6,43	65	93	0,638	0,912	110	110	0,56	1,52	4,3	4,3	

# VVCC



## Caratteristiche tecniche

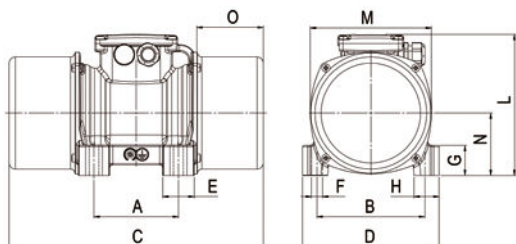
- Alimentazione in corrente continua a 12 o 24 V a 3000 rpm
- Motore asincrono trifase con avvolgimento isolato sotto vuoto e alimentato in corrente continua tramite scheda inclusa nel motovibratore
- Tropicalizzazione standard e protezione dello statore con trattamento sottovuoto
- Fornito con cavo di alimentazione di 2,5 mt
- Protezione meccanica IP 66
- Temperatura di funzionamento da -20°C a +40°C (su richiesta +55°C)
- Progettati per il funzionamento in continuo (S1) o intermittente al 100% della forza centrifuga

## Technical Features

- Power supply in DC current 12 or 24 V
- Asynchronous three-phase motor type with vacuum insulated winding. Supplied in direct current by means of an electronic card included in the vibrator.
- Tropicalization standard winding insulation with vacuum encapsulating
- Supplied with 2,5 mt cable
- Standard mechanical protection IP 66
- Working temperature from -20°C a +40°C (on request +55°C)
- Designed for continuous (S1) or intermittent duty with 100% centrifugal force CF



Ref.1



Descrizione Description		Caratteristiche Meccaniche Mechanical Specifications						Caratteristiche Elettriche Electrical Specifications		Dimensioni (mm) Dimensional Specification (mm)																
Codice Code	Tipo Type	Momento Statico Static Moment		Forza Centrifuga Centrifugal Force				Potenza assorbita Max. Input Power (W)	Corrente Max (A) Max. Input Current (A)		Peso Weight (kg.)	Distanze di Fissaggio Fixing distances					Fori Fissaggio Fixing holes			Pressacavo Cable gland						
		kgmm		kg	kN	50Hz	60Hz		50Hz	60Hz		12 V	24 V	Ref.	A	B	C	D	E		ØF	N°	G	H	L	M
V2046	VVCC03N/2	12	12	120	175	1,18	1,72	190	8,00	4,00	5,6	1	62-74	106	209	125	30	9	4	22	22,5	150	117	61	45	M20x1,5
V2047	VVCC05N/2	20	15	205	214	2,01	2,10	190	8,00	4,00	6,2	1	62-74	106	225	125	30	9	4	22	22,5	150	117	61	53	M20x1,5